

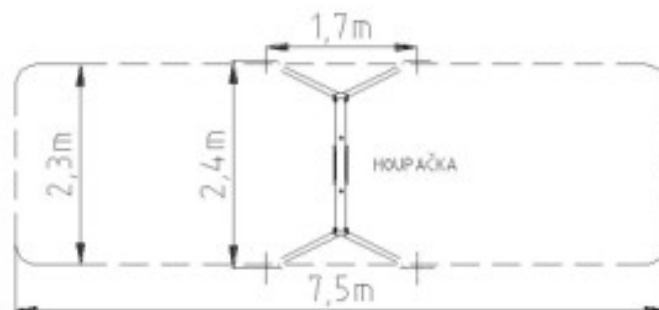
Označení prvku: **DHK 2**

Certifikace: TZÚS  
Praha, s.p.



**Základní informace:**

Minimální prostor: 7500 x 2300 mm  
 Věková kategorie: 3 – 14 let  
 Výška volného pádu: 1250 mm  
 Rozměr zařízení: 2400 x 1700, v. 2200 mm  
 Dopadová plocha Dle ČSNEN 1176-1: 17 m<sup>2</sup> / tlumící materiál  
 Určení: Exteriér  
 Hmotnost zařízení: 60 kg  
 Hmotnost nejtěžší části: 30 kg  
 Dostupnost náhrad.dílů: U výrobce  
 Certifikát shody s normou: ČSN EN 1176-1, 2  
 Vybavení zařízení:



**Materiály:**

Dřevěné části:  
 Gumové části: Gumový sedák s kovovou vložkou  
 Ocelové, kovové díly: Ocelová konstrukce se závěsnou houpačkou na řetězech  
 Lana  
 Kotvení do betonu: Celá ocelová konstrukce

